

BEL_4148 / BEL_4149

493041492

Floor and reading lamp with a curved metal body. The metal shade is available in three different sizes (\varnothing 250mm, \varnothing 350mm, \varnothing 450mm) and it can be installed facing up or down. Push button dimmer on the head.

Lámpara de pie y lectura con cuerpo curvado de metal. La pantalla de metal está disponible en tres tamaños diferente (\varnothing 250 mm, \varnothing 350 mm, \varnothing 450 mm) y se puede instalar hacia arriba o hacia abajo. Regulador en la pantalla.



Warning

PRODUCT IS TO BE INSTALLED BY A QUALIFIED ELECTRICIAN ONLY.
LE PRODUIT DOIT ÊTRE INSTALLÉ PAR UN ÉLECTRICIEN QUALIFIÉ UNIQUEMENT.
EL PRODUCTO DEBE SER INSTALADO SOLO POR UN ELECTRICISTA CUALIFICADO.

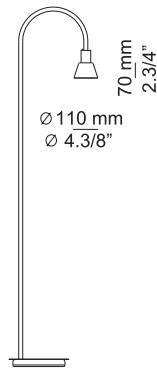
WE RECOMMEND READING THE INSTRUCTIONS ENTIRELY BEFORE STARTING YOUR INSTALLATION
PLEASE SAVE THESE INSTRUCTIONS SO THAT YOU CAN REFER TO THEM AT A LATER TIME

* For indoor use only.

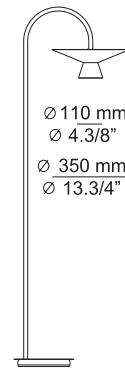
* Do not use alcohol or solvents to clean the lamp.

The light source of this luminaire is not replaceable. Once the light source's lifecycle ends, you must contact the manufacturer for repairs.

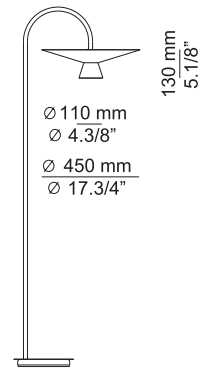
BEL_4148G

 $\frac{366 \text{ mm}}{14.3/8''}$

 \varnothing 270 mm
 \varnothing 10.5/5''

BEL_4149MG

 $\frac{486 \text{ mm}}{19.1/8''}$

 \varnothing 270 mm
 \varnothing 10.5/5''

BEL_4149LG

 $\frac{536 \text{ mm}}{21.1/8''}$

 \varnothing 270 mm
 \varnothing 10.5/5''

LE RECOMENDAMOS LEA LAS INSTRUCCIONES ANTES DE PROCEDER A LA INSTALACIÓN
GUARDE LAS INSTRUCCIONES PARA FUTURAS REFERENCIAS

* Únicamente para uso en interiores.

* Para limpieza no utilizar alcohol ni disolventes.

La fuente de luz de esta luminaria no es reemplazable. Cuando la fuente de luz alcance el final de su vida, debe ponerse en contacto con el fabricante para su reparación.

Assembly instructions / Instrucciones

1 - On/Off cord switch (A). Figure 1.

1 - Interruptor en el cable (A). Figura 1.

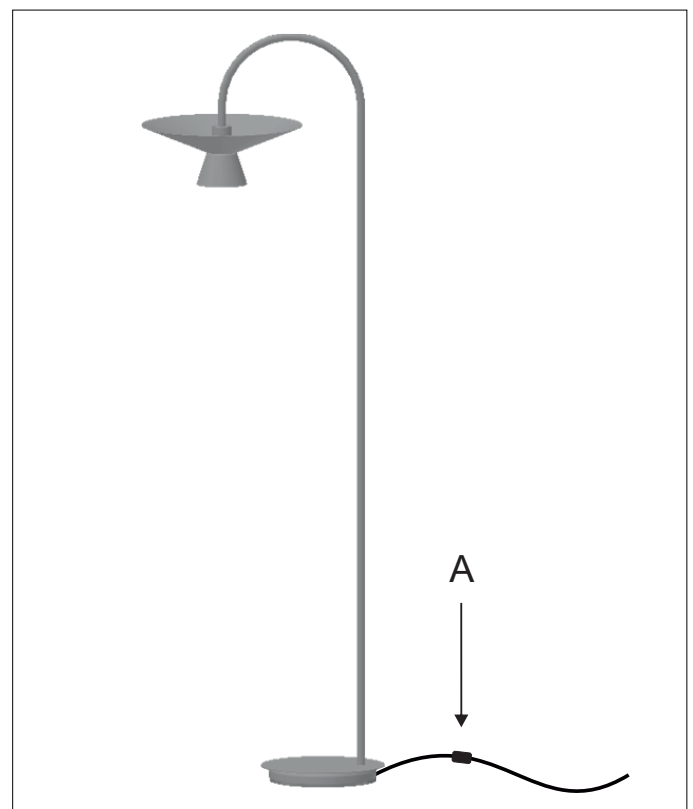


Figure 1

2 - Unscrew the head cap (L) from the lamp's body (G), and the optic lens (F) from the head cap (L). This optic lens (F) is only used with the version without the glass shade (H). For the versions with the glass shade, the optic lens (J) must be used. The metal shade (K) can be installed facing up or down, depending on the design. Once the final composition has been decided, screw the optic lens (F or J) to the head cap (L) and this cap to the lamp's body (G). This will hold all the parts in place. Figure 2.

2 - Desenroscar el casquillo embellecedor (L) del cuerpo de la lámpara (G), y la óptica (F) del casquillo (L). Esta óptica (F) solo se utiliza con la versión sin pantalla de cristal (H). Para las versiones con pantalla de cristal se debe utilizar la óptica (J). La pantalla metálica (K) se puede instalar hacia arriba o hacia abajo según el diseño. Una vez decidida la composición final, roscar la óptica (F o J) al casquillo embellecedor (L) y este al cuerpo de la lámpara (G) para fijar las pantallas (H y K). Figura 2.

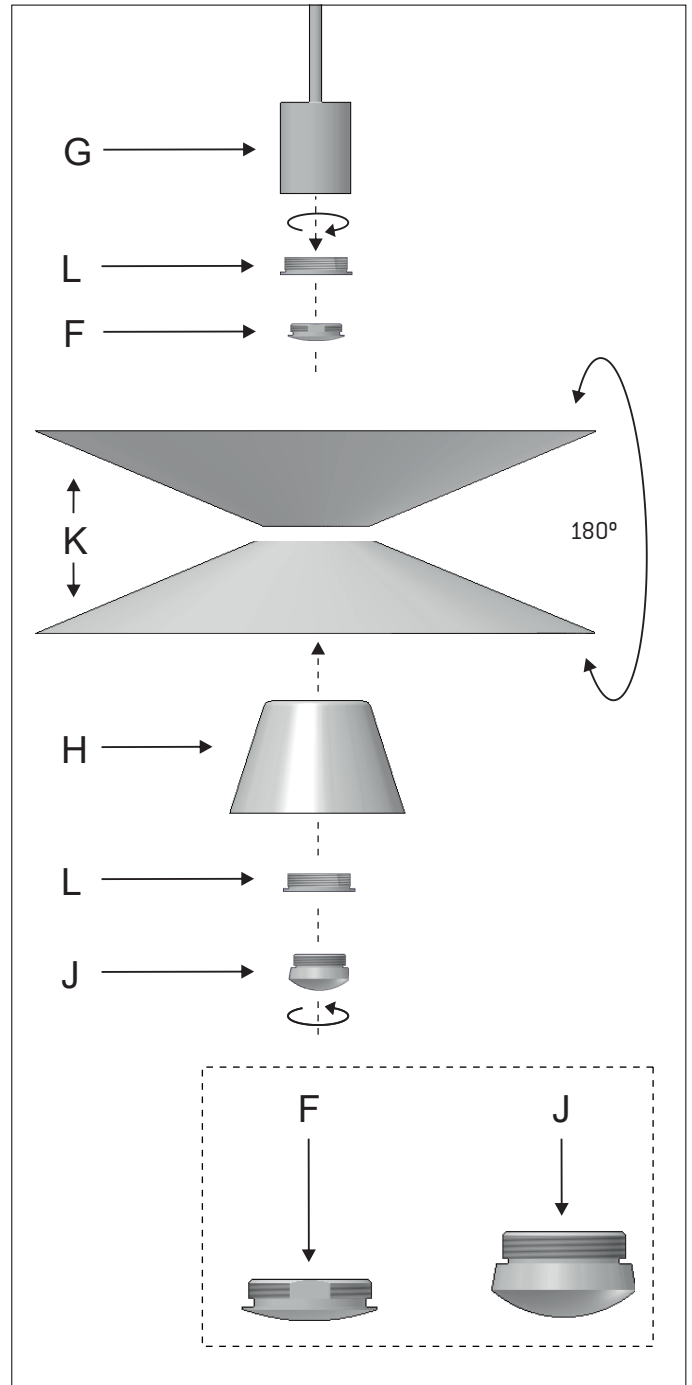


Figure 2